




 Benna a polipo per movimentazione rottame e materiali vari
 Polyp-grab for scrap's and different materials' handling
 Grappin pour la manipulation de la ferraille et des matériaux divers

 Mehrschalengreifer für Schrott-und verschiedenen Materialumschlag
 Pulpos para chatarra y materiales diversos
 Полип – грейфер для погрузки металлолома и различных материалов

> RV130



> RV250



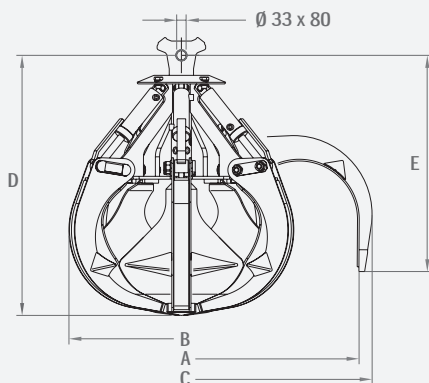
> RV180



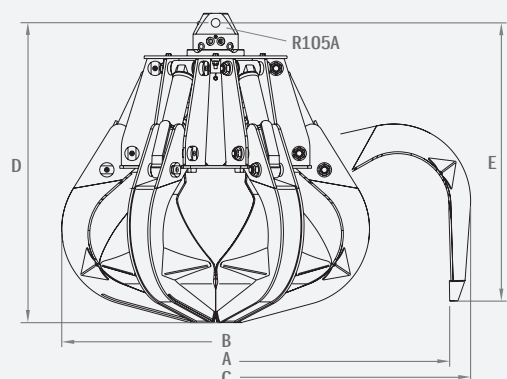
> RGN300



> RV



> RG



Modello	Capacità	Peso	Denti n°	Pressione	Portata olio	Forza al dente	Dimensioni				
Model	Capacity	Weight	Teeth no.	Pressure	Oil flow	Tooth force	Sizes				
Modèle	Capacité	Poids	Dents n.	Pression	Débit d'huile	Puissance à la dent	Dimensions				
Modell	Inhalt	Gewicht	Zähne Stk.	Druck	Ölleistung	Schließkraft je Schale	Abmessungen				
	dm ³	kg	n°	bar	l/min	Kg	A	B	C	D	E
RV130	130	145	5	250	30	520	1250	790	1350	900	730
RV180	180	180	5	250	50	750	1410	870	1500	910	760
RV230	230	270	5	280	70	1230	1330	940	1450	1050	890
RV250	250	360	6	280	90	1150	1470	1060	1650	1090	980
RVN300	300	460	6	280	90	1320	1570	1160	1730	1060	930
RGN300	300	510	6	280	90	1320	1570	1160	1730	1130	1000