

 Rotatori idraulici
 Hydraulic rotators
 Rotators hydrauliques

 Hydraulische Drehmotoren
 Rotores hidráulicos
 Гидравлические ротаторы

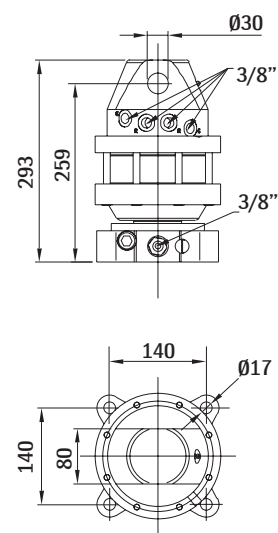
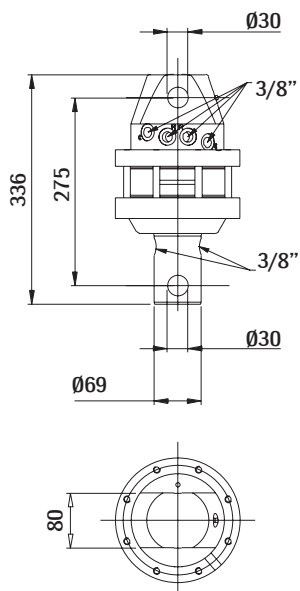
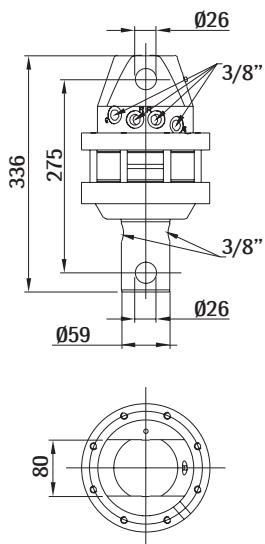
> R102



> R103A



> R103F



Modello	Portata	Peso	Coppia	Pressione	Portata olio	Pressione
Model	Lifting capacity	Weight	Torque	Pressure	Oil flow	Pressure
Modèle	Portée	Poids	Couple	Pression	Débit d'huile	Pression
Modell	Tragkraft	Gewicht	Drehmoment	Druck	Ölleistung	Druck
	t	kg	kgm	bar	l/min	bar
R102	2	25	100	250	20	300
R103A	2,5	28	110	250	20	300
R103F	2,5	35	110	250	20	300

